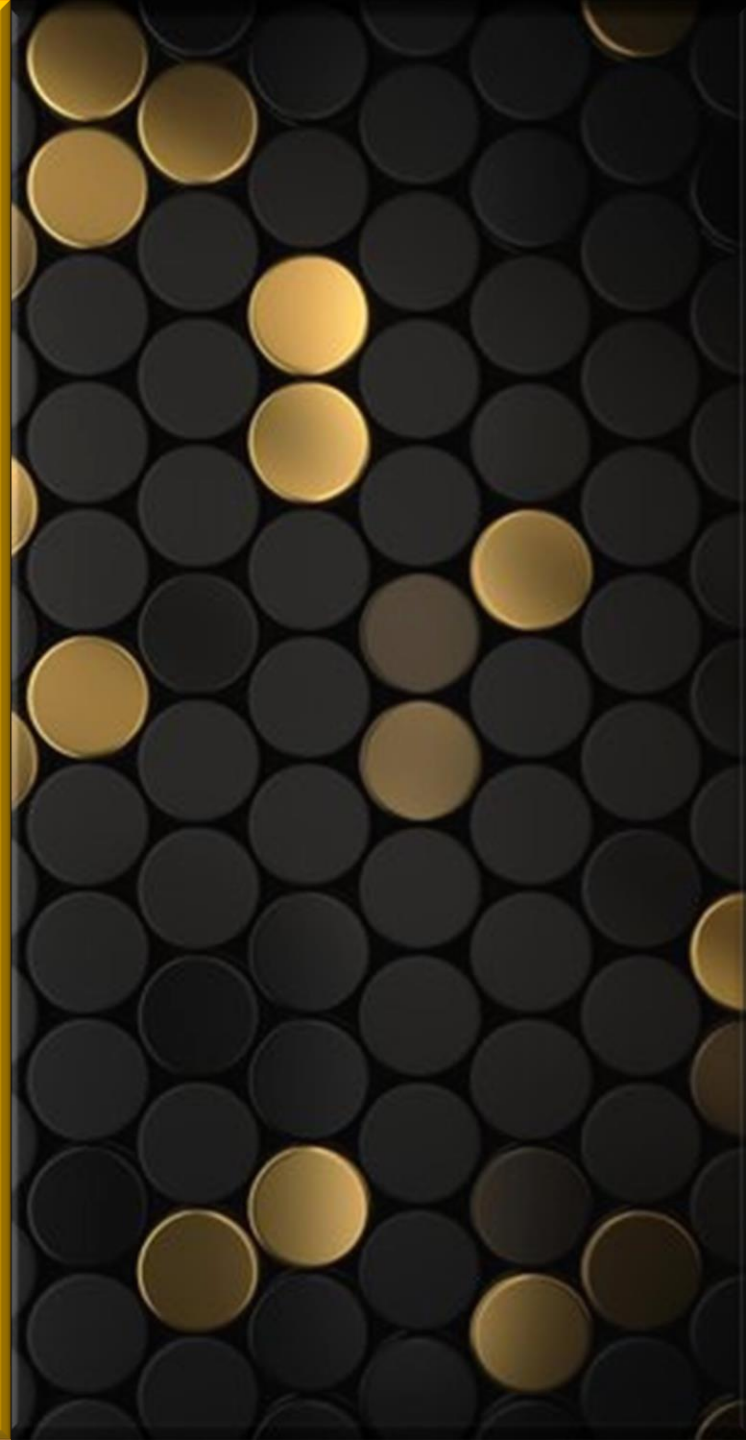


РЕТВИЗАН

ПРОИЗВОДСТВО

СТАЛЬНЫХ ДВЕРЕЙ

ПРЕЗЕНТАЦИЯ





РЕТВИЗАН
armadoors



DIAMANTE
PORTA



Обь, ул. Арсенальная, 1 к9
+7 (383) 375-75-36



www.retvizan.ru
www.almaz-nsk.com



Новосибирск, ул. Тайгинская, 11 к124
+7 (383) 362-17-19

О компании «РЕТВИЗАН»

«Ретвизан» - компания с многолетним опытом работы по производству входных стальных дверей одноименной торговой марки.

Наша компания производит входные двери различного назначения: в квартиру, в частный дом или коттедж с технологией терморазрыва, стальные подъездные и двустворчатые двери, а также изделия специального назначения: противопожарные двери для административных помещений.

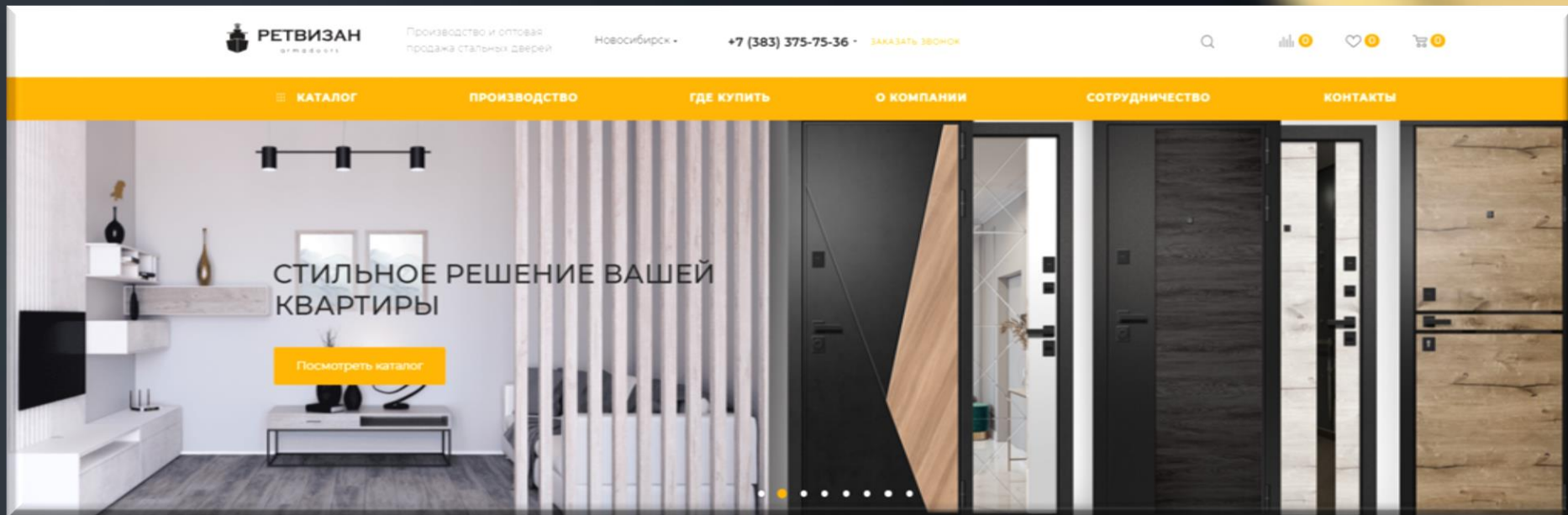
В ноябре 2017 года на предприятии произошел процесс ребрендинга, в результате которого изменился фирменный стиль компании, обновлены модельные линейки дверей, реорганизованы производственные процессы, внедрен многоступенчатый контроль качества.

Предприятие обладает всеми ресурсами для обеспечения бесперебойного производства и стабильно высокого качества продукции: над созданием и производством входных дверей в нашей компании работают квалифицированные специалисты; изготовление изделий осуществляется на современном европейском оборудовании с использованием материалов и комплектующих от хорошо зарекомендовавших себя российских и европейских производителей.

Наша компания является ответственным поставщиком для своих партнеров, которые обеспечивают реализацию входных дверей торговой марки «Ретвизан» по всей России и в странах СНГ.

Надежность, безопасность, качество по привлекательной цене – основа нашего предложения покупателям!

Обновленный сайт ТМ «РЕТВИЗАН»



- Удобный каталог
- Подробные характеристики каждой модели
- Возможность скачивать каталоги
- Полная информация для строительных организаций
- Быстрый поиск наших дилеров

retvizan.ru



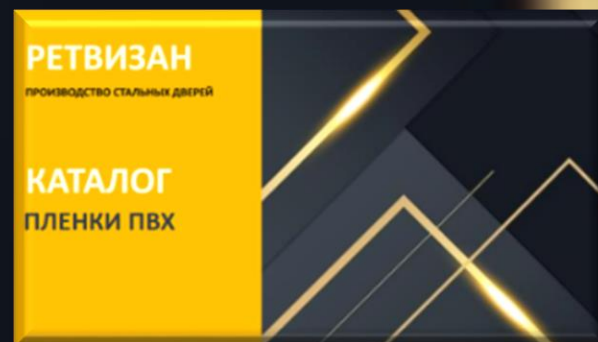
Каталоги, представленные на сайте



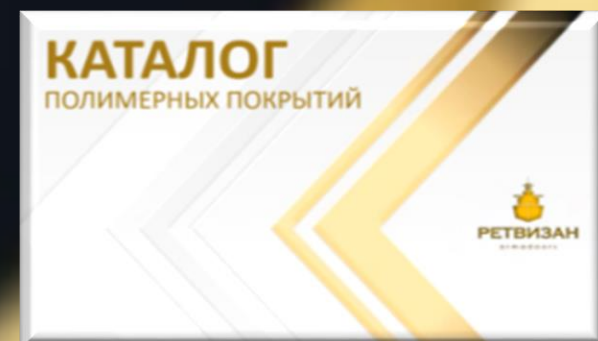
ЭЛЕКТРОННЫЙ КАТАЛОГ



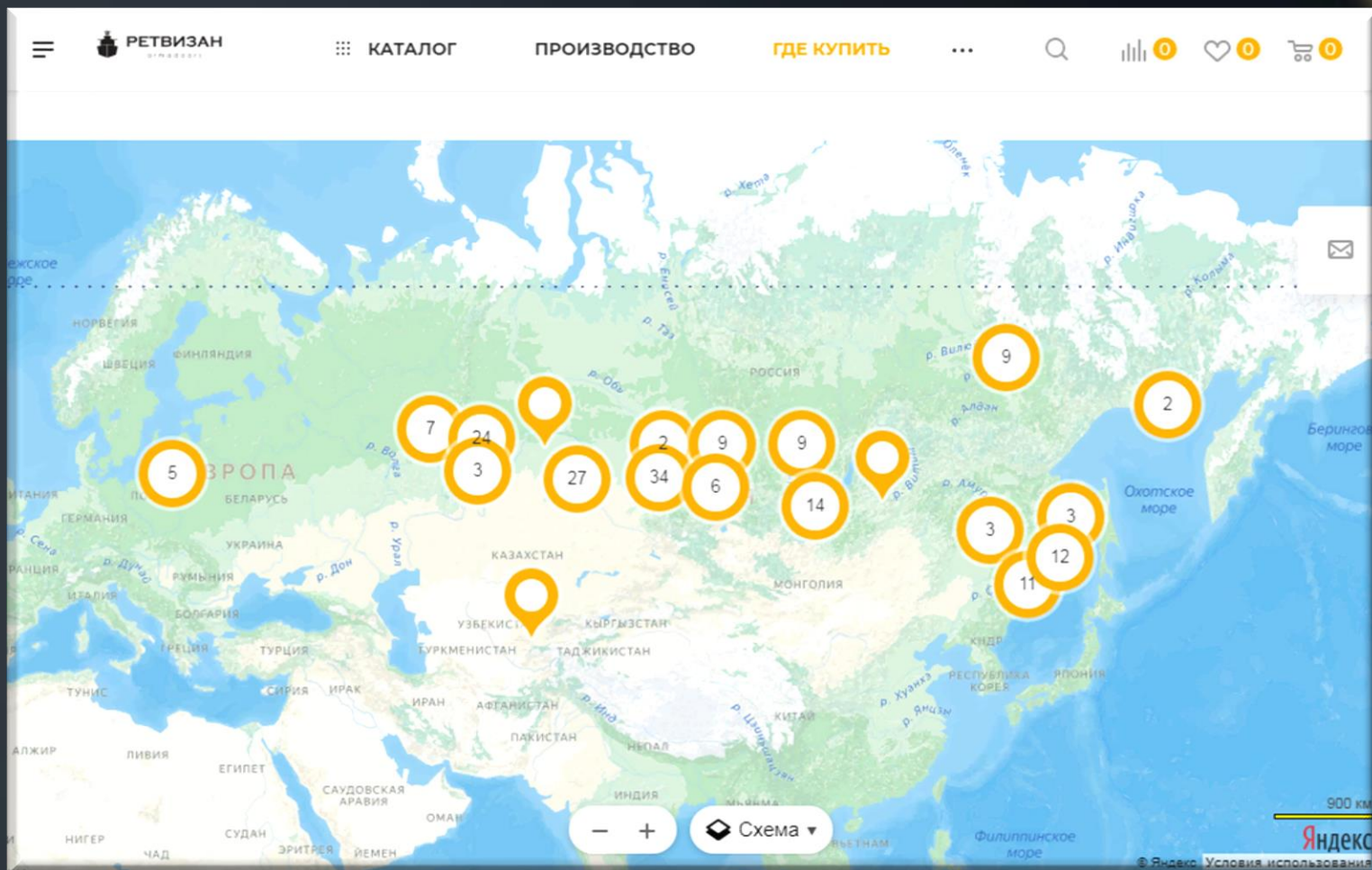
ПВХ ПЛЕНКИ



ПОЛИМЕРНЫЕ ПОКРЫТИЯ



Где купить? Телефоны и адреса наших дилеров



Подробная информация для строительных компаний и о реализованных проектах



**РЕАЛИЗОВАННЫЕ ПРОЕКТЫ
2021-2022 гг.**

ПРЕДЛОЖЕНИЯ ДЛЯ СТРОИТЕЛЬНЫХ КОМПАНИЙ

**ЗАВОД ПРОИЗВОДИТЕЛЬ СТАЛЬНЫХ ДВЕРЕЙ
РЕТВИЗАН**


РЕТВИЗАН
stal'dвери
retvizan.ru

Отдел продаж: 8 (383) 375 75 36
Новосибирск, г. Обь, ул. Арсенальная 1 корпус 9



Жилой комплекс «Capital Park»

Казахстан, Астана



В ЖК «Capital Park» представлена модель ТМ Ретвизан «Орфей-711» с фальш-рамочкой. Двери изготовлены по индивидуальному дизайнерскому проекту. «Орфей-711» выделяется своей старостью и планировкой. Уместно и эффектно выглядит черный П-образный молдинг, который подчеркивает оригинальность модели. Это волнообразные смелости и раскоши. Насыщенные цвета модели не отталкивают, а, наоборот, привлекают внимание, оставляя яркое впечатление.

Жилой комплекс «Времена года»

Казахстан, Астана



В ЖК «Лето» представлена модель из коллекции «Одиссей», предназначенная для технического назначения. Дверь укомплектована с торцовым двухкамерным стеклопакетом, удобной металлической ручкой и доводчиком. В конструктивные двери предусмотрено усиление и крепление под доводчик. Такая дверь предназначена для защиты помещений от несанкционированного проникновения и воздействия факторов внешней среды.

Жилой комплекс «Прибрежный»

Новосибирск, ул. Герцена д. 1/2



Представляем Вашему вниманию видную металлическую дверь «Орфей-221». Востребованный дизайн с четким геометрическим рисунком добавит изюминку в интерьер и поможет осветить обстановку. Холодная палитра подчеркивает практичность ценности этой модели и станет правильным решением для оформления стальных интерьеров.

Преимущества

Почему мы предлагаем остановить выбор на нашей ТМ

- Полный цикл производства стальной двери от входа металла, фурнитуры, мдф, до полного выхода готовой продукции
- Контроль качества продукции производится на каждом этапе производства
- Конструктив двери разработан учитывая многолетний опыт в продажах, в монтажах (сервисе) и производстве дверей, учитывая все нюансы, тонкости столь сложного продукта.
- Весь персонал проходит обучение и аттестацию по профилю своей работы.
- Мы используем материалы для производства дверей только высокого качества, отвечающих требованиям ГОСТ от проверенных годами поставщиков.
- ТУ, по которому мы выпускаем двери создано основываясь на ГОСТ 31173-2016
- Продукция сертифицирована.
- Каждая дверь разработана учитывая тенденции рынка стальных дверей, соответствует пожеланиям и требованиям конечного покупателя.
- Для наших партнеров ТМ Ретвизан всегда означает надежное сотрудничество, широкий ассортимент, высокое качество продукта и индивидуальный подход, а для конечного потребителя продукция нашего завода – это уверенность, безопасность и эстетическое удовольствие на долгое годы.
- Широкий ассортимент продукции в наличии на складе в Новосибирске.

Дополнительные преимущества

- Завод ТМ Ретвизан оказывает маркетинговую поддержку своим дилерам
- Обеспечиваем рекламной продукцией фирменные бренд секции
- Предоставляем услуги дизайнера для совместной разработки фирменных стендов (салонов-магазинов)
- Обеспечиваем каталогами покрытий и образцами полимерных покрытий
- Адреса салонов магазинов с бренд секциями добавляем на свой сайт.



О производственном цикле

Выпуск каждой двери – это сложный многоступенчатый процесс, распределенный по производственным участкам:

- Заготовительный участок – это лазерная резка металла, гибка заготовок на листогибочных станках
- Сварочный участок – это сварка заготовок в готовые полотна, сварка короба к изготовленному полотну, устройство петельной и замковой зоны.
- Полимерный участок – это автоматическая линия окрашивания дверей в цвета по каталогу.
- Участок МДФ – это полный цикл изготовления любой фрезерованной и царговой панели в пленках ПВХ, VINORIT
- Участок сборки – это сборка готовой продукции, установка замков, контуров уплотнения, МДФ панели.
- ОТК – приемка двери, согласно регламента критериев качества.
Присвоение идентификационного номера двери.
Создание гарантийного паспорта.
- Упаковка – Каждая дверь упаковывается в защитную пленку, в фирменный картон. На каждой двери приклеено 3 этикетки, для удобства дальнейшего адресного хранения.

Заготовительный участок

Резка металла

Наша группа компаний работает только с признанными лидерами на рынке по поставке высококачественной холоднокатаной листовой стали выверенной по плоскости с требованиями ГОСТ.

Металлообработка является первым и очень ответственным этапом для производства качественной стальной двери. Производственные мощности включают в себя высоко-производительные координатно-пробивные механические автоматизированные станки финского производства и станок лазерного раскроя, что позволяет получить идеальные заготовки для дальнейшей их гибки.



Заготовительный участок

Гибка металла

Гибка всех деталей осуществляется на европейских высокоточных гибочных прессах с ЧПУ.

От точности каждогогиба, зависит геометрия готового продукта. Все детали будущей двери гнутся с точностью в доли миллиметров.



Заготовительный участок

Сварка металла

Стальные двери наших ТМ свариваются на потоке отдельными заготовками. Для сварки используются полупроводниковые высокопроизводительные сварочные аппараты европейского производства, а так же для поточного производства металлических дверей запущен участок роботизации сварочных процессов.

Полностью сваренная дверь с ребрами жёсткости в полотне и усилениями в коробе устанавливается на стенд для приёмки контролёром ОТК каждой двери в отдельности.

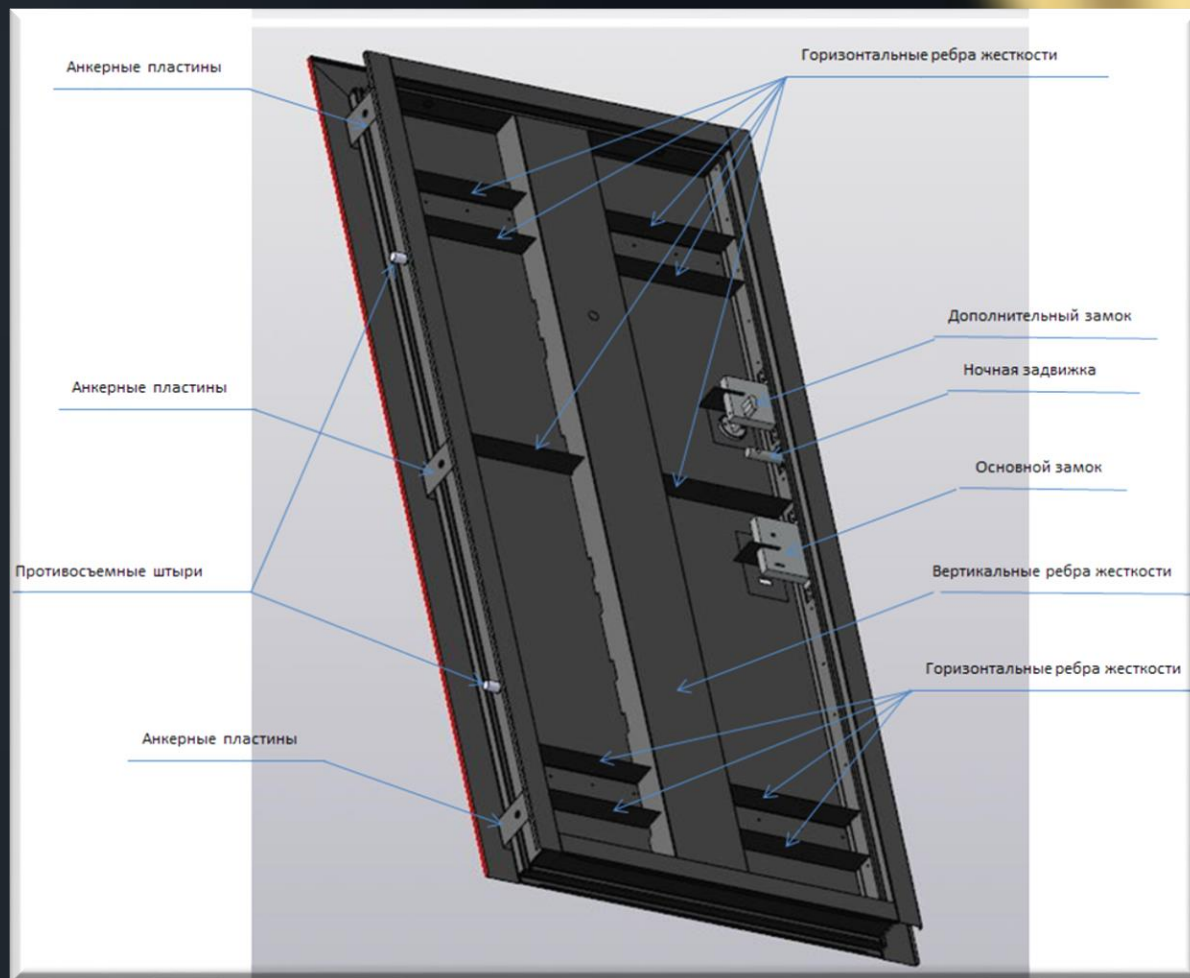
Особенностью конструктива сваренной заготовки полотна стальные двери является наличие уникальной системы рёбер жёсткости, а так же полностью цельногнутая конструкция, что позволяет достигать стойкость полотна к изгибу и продавливанию.



Конструктив входной двери

Входная дверь – это сложная конструкция, в которой важна каждая деталь. Очень важно создать геометрически правильную, жесткую конструкцию, которая будет выполнять ограждающую функцию.

Ребра жесткости, которых в наших моделях от 12шт., противосъемные штыри, усиления в замковой и петельной зоне - это преимущества и гарантия качества готовой продукции



Полимерный участок

Окрашивание дверей

Порошковое полимерное окрашивание - инновационный и экологичный способ покрытия любых металлических поверхностей. Оно улучшает эстетичность изделия, придает оригинальный внешний вид и обеспечивает надежную коррозионную защиту. Технология порошковой покраски металла гарантирует получение идеального слоя и долговечность нанесенного покрытия на металлических входных дверях. К тому же окрашивание металлов возможно в различных текстурных вариациях и широком цветовом диапазоне. Такое разнообразие удовлетворит запросы даже наиболее требовательных клиентов.

Полимерная покраска - особенности технологии

Полимерное окрашивание металлических изделий имеет ряд отличительных особенностей и состоит из нескольких этапов.

Для покрытия применяется порошковый мелкодисперсный полимер. Он ровным тонким слоем напыляется электростатическим способом на специально подготовленную поверхность.

После нанесения слоя полимера деталь перемещается в термическую камеру. Здесь с помощью конвекционной системы создается равномерный прогрев по всему объему до 200°C. В таких условиях порошковый полимер плавится и заполняет поры металла. В результате создается равномерное однородное покрытие, которое при охлаждении приобретает устойчивость к различным внешним агрессивным воздействиям. Покраска металла таким способом будет эффективна лишь при строгом соблюдении технологии и правильной подготовки материала.

Преимущества полимерного окрашивания

Полимерная покраска металла имеет ряд преимуществ перед другими методами. Наиболее важные из них:

- слой полимерного покрытия наносится равномерно и, при соблюдении технологии, проникает в структуру металла, создавая тем самым практически прочную поверхность;
- экологичность - покраска металла совершенно безопасна, происходит без выделения каких-либо вредных веществ при производстве и эксплуатации;
- полученное покрытие устойчиво к различным механическим воздействиям;
- полимерное окрашивание возможно в широкой цветовой палитре и с разной фактурой;
- готовое изделие остается неизменно привлекательным длительное время.

Стальные двери ТМ «Ретвизан» окрашиваются на автоматической полимерной линии швейцарского производства с полным циклом химической подготовки поверхности. Процесс качественной окраски полимерно-порошковыми красками является одним из самых сложных процессов с технологической точки зрения в полном цикле изготовления стальной двери.

Стальные двери ТМ «Ретвизан» проходят многоступенчатую обработку поверхности перед окраской и имеют высокий уровень адгезии, что позволяет исключить брак в окраске изделий.

Окраска двери происходит в автоматической камере "Gema", что позволяет добиться равномерного и качественного нанесения полимерной краски. Завершающей стадией окраски является «запекание» порошковой краски в печи полимеризации под высокой температурой.

На выходе дверей из печи идёт строгий контроль ОТК с многоступенчатой системой проверки: толщины покрытия, равномерности нанесения, отсутствия загрязнений и других параметров окраски.



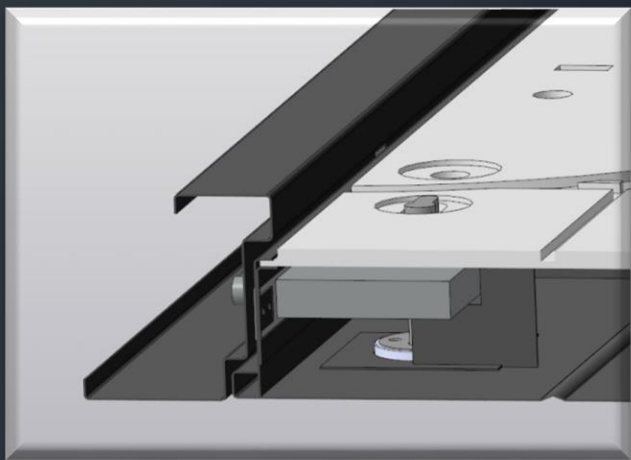
Контуры уплотнения

Одним из важнейших критериев качества дверей, является притвор между коробом и полотном.

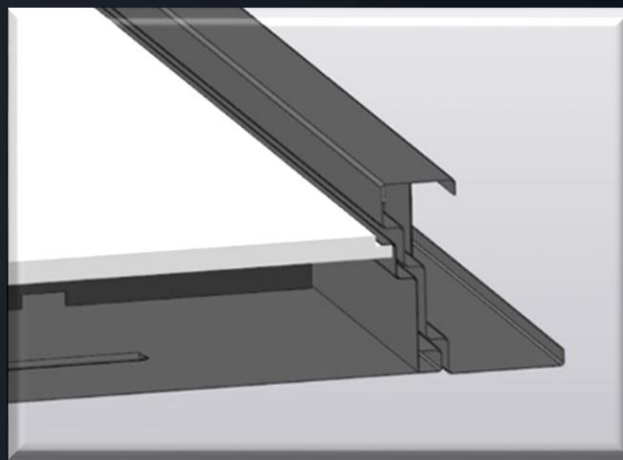
Только при правильном проектировании двери, соблюдении всех норм конструкторской документации на каждом этапе заготовительного процесса, возможно достичь хорошего притвора двери. Плотное прилегание дверного полотна к коробу, исключает продувание, блокирует запахи со стороны подъезда, обеспечивает хорошую звукоизоляцию.

В стальных дверях встречаются 2 и 3 контура уплотнения. Контуры уплотнения устраиваются гребнями и уплотнительной резиной, которая имеет воздушные камеры. На некоторых моделях дверей используются так же магнитные уплотнители.

Два контура уплотнения



Три контура уплотнения

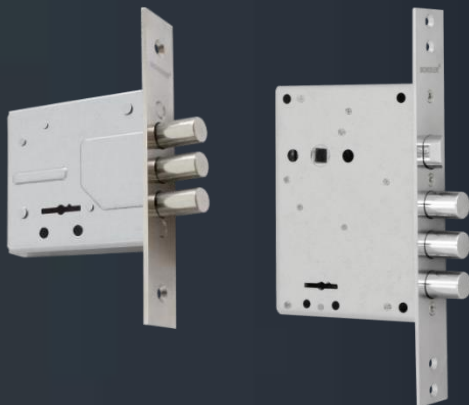


Замки

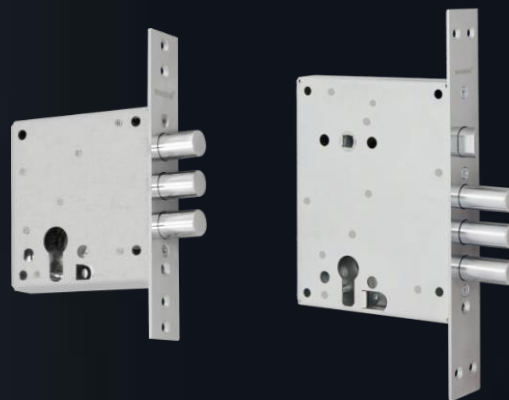
При производстве дверей мы используем замки несколько ведущих производителей в России – Завод **GUARDIAN, BORDER, KALE, GALEON**.

Замки бывают 2-х типов:

Сувальдный

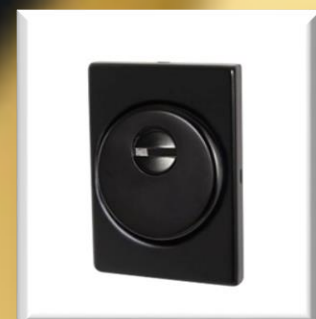


Цилиндровый



Броненакладки

В коллекциях Медея, Орфей на цилиндрических замках мы используем бронированные накладки. Они защищают цилиндр/замок от высверливания со стороны подъезда.



Фурнитура

Декоративные накладки

Накладки на сувальдные замки используются декоративные.

Укомплектованы шторкой, которая может быть механической или автоматической, защищающей от сквозняков и от постороннего взгляда. Они могут быть овальными и прямоугольными в зависимости от модели двери.



Ночная задвижка

Все двери укомплектованы ночной задвижкой.



Эксцентрик

Все модели дверей укомплектованы эксцентриками.

Наличие этого элемента фурнитуры позволяет упростить работу монтажников, обеспечивая притвор двери регулировкой эксцентрика. А так же со временем, через несколько лет, если уплотнительная резина осядет, можно отрегулировать притвор.



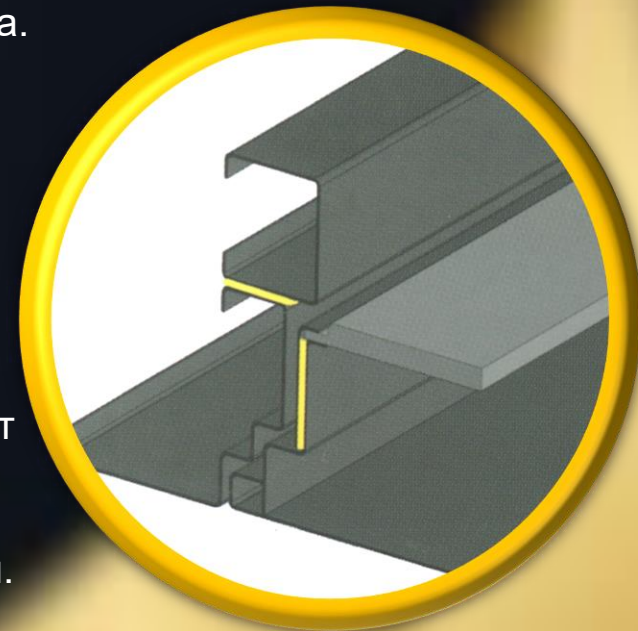
Двери TERMO

Пробковый терморазрыв

Триера-1 Триера-21 Триера-100

Дверь TERMO предназначена для установки в частные дома и коттеджи.

- Короб двери состоит из 2-х элементов, внутренняя часть короба (со стороны помещения) и наружная часть короба (со стороны улицы), соединённых между собой через пробку. Пробка – это и есть терморазрыв на коробе, он не даёт соприкоснуться наружной части короба с внутренней, тем самым не даёт холоду с уличной стороны проходить по металлу внутрь помещения.
- Дверное полотно так же состоит из 2-х частей. Наружная и внутренняя части полотна изготавливаются отдельно. В месте соединения, которое находится в зоне притвора, между ними прокладывается пробка, выполняющая функцию терморазрыва.
- Внутреннее заполнение полотна – пенополистерол. У дверей коллекции Триера-1 и Триера-21, которые являются термо-дверьми, нет ребер жесткости, поэтому нет лишних мостиков холода. Для создания дополнительной жесткости пенополистерол укладывается цельным листом, приклеиваясь с двух сторон к металлу (металл / мдф).
- Триера-100 отличается внутренним заполнением. Она имеет не высокие ребра жесткости, которые обеспечивают дополнительную жесткость конструкции. Утепляется эта дверь экструдированным пенополистиролом, пенополистиролом и изолоном фольгированным, т.е. имеет утепление типа сэндвич.



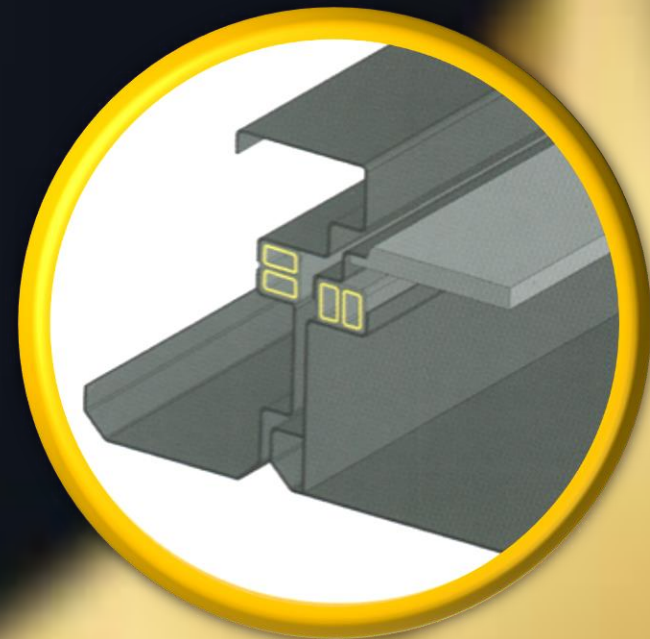
Двери TERMO

Пластиковый терморазрыв

Арго Веста Тесей Термо-100 Триера-200

Дверь TERMO предназначена для установки в частные дома и коттеджи.

- Короб двери состоит из 2-х элементов, внутренняя часть короба (со стороны помещения) и наружная часть короба (со стороны улицы), соединённых между собой через СПЕЙСЕР. Спейсер – это и есть терморазрыв на коробе, он не дает соприкоснуться наружной части короба с внутренней, тем самым не дает холоду с уличной стороны проходить по металлу внутрь помещения.
- Дверное полотно так же состоит из 2-х частей. Наружная и внутренняя части полотна изготавливаются отдельно. В месте соединения, которое находится в зоне притвора, между ними прокладывается спейсер, выполняющая функцию терморазрыва.
- Внутреннее заполнение полотна – пенополистерол. У дверей коллекции Арго, Веста и Тесей, которые являются термо-дверьми, нет ребер жесткости, поэтому нет лишних мостиков холода. Для создания дополнительной жесткости пенополистерол укладывается цельным листом, приклеиваясь с двух сторон к металлу (металл-металл) и МДФ (металл/мдф).
- Триера-200 отличается внутренним заполнением. Она имеет не высокие ребра жесткости, которые обеспечивают дополнительную жесткость конструкции. Утепляется эта дверь экструдированным пенополистиролом, пенополистиролом и изолоном фольгированным, т.е. имеет утепление типа сэндвич.



МДФ участок

Собственное производство МДФ накладок - это возможность качественно, в кратчайшие сроки производить большое количество вариантов филенчатых рисунков в различных цветах ПВХ покрытий.

При проведении контроля готовой продукции производят проверку качества выполненных изделий, комплектность, а также контроль скрытых работ и отдельных конструктивных элементов. Приемочный контроль качества готовых изделий проводят методом сплошного контроля на специализированных стендах.

Самым востребованным материалом в изготовлении накладок является шлифованный МДФ. В производстве используется МДФ высокого качества поставляемого самыми крупными заводами изготовителями.



Сборка, ОТК, Упаковка, Хранение

Сборка дверей

Сборка двери один из самых важных этапов производства.

Сборка двери включает в себя:

- Наклеивание уплотнительной резины.
- Установка замков
- Укладывание утеплителя
- Установка щита МДФ (в двери с МДФ)
- Установка фурнитуры (накладки на замки, подворотник, цилиндр).

ОТК

Собранная дверь устанавливается на стенд ОТК. На котором дверь проходит проверку согласно утвержденного регламента критерий качества на:

- Качество притвора двери
- Соблюдение зазоров
- Качество полимерного покрытия
- Отсутствие механических повреждений
- Работу всех запирающих элементов
- Расположение уплотнительной резины, качество ее сцепления с металлом и т.д.

Дверь прошедшая проверку по всем критериям контроля качества, подготавливается к упаковке. Ей присваивается индивидуальный номер, в зону притвора приклеивается голографическая наклейка с этим номером.

Распечатываются штрих код, этикетки. После чего дверь отдается на упаковку.

Особое внимание просим уделить важности сохранения номера голограммы, так как именно этот номер, является гарантией качества двери и гарантийные обязательства производитель несет при наличии этого номера.

Сборка, ОТК, Упаковка, Хранение

Упаковка

Каждая стальная дверь упакована в индивидуальную упаковку. Первый слой пленки – это пузырьковая пленка, второй слой гофр картон с логотипами завода производителя. Упаковка стянута стреп-лентой. На каждой двери 3 этикетки: на торцах и сверху. На этикетке указана модель двери, размер, сторонность, цвет двери и внутреннего щита.

Хранение и транспортировка

Стальные двери должны храниться и транспортироваться стоя. Паллетное хранение и транспортировка допускаются не более 6 дверей на поддоне.



Возможности производства

- Изготовление дверей по индивидуальным размерам
- Выбор цвета полимерного покрытия и пленок ПВХ из каталога
- Производство фрезерованных и царговых МДФ панелей любой сложности
- Изготовление дверей по Вашим техническим параметрам
- Изготовление противопожарных дверей и люков
- Изготовление технических дверей

retvizan.ru





РЕТВИЗАН
armadoors

Новинки 2023 года

NEW



ОРФЕЙ-207

Биометрия

Кол-во контуров уплотнения:
2 контура

Глубина короба:
120 мм

Толщина полотна:
80 мм

Наполнитель:
Минеральная плита

Уплотнитель:
Спец. дверной уплотнитель

Основной замок:
Замок биометрический Morgan K-18

Дополнительный замок:
Гардиан (цилиндровый)

Фурнитура:
Глазок, броненакладка

Цвет полимерного покрытия:
Сатин черный

Внешняя панель:
МДФ 10 мм

Цвет внешней панели:
Мрамор темный

Внутренняя панель:
МДФ 10 мм

Цвет внутренней панели:
Мрамор серый



NEW



ОРФЕЙ-207

Биометрия

Кол-во контуров уплотнения:
2 контура

Глубина короба:
120 мм

Толщина полотна:
80 мм

Наполнитель:
Минеральная плита

Уплотнитель:
Спец. дверной уплотнитель

Основной замок:
Замок биометрический Morgan K-18

Дополнительный замок:
Гардиан (цилиндровый)

Фурнитура:
Глазок, броненакладка

Цвет полимерного покрытия:
Сатин черный

Внешняя панель:
МДФ 10 мм / черная вставка

Цвет внешней панели:
Верона графит

Внутренняя панель:
МДФ 10 мм

Цвет внутренней панели:
Квадро белый



NEW



ОРФЕЙ-307

Кол-во контуров уплотнения:

3 контура

Глубина короба:

135 мм

Толщина полотна:

95 мм

Наполнитель:

Минеральная плита

Уплотнитель:

Спец. дверной уплотнитель

Биометрический замок:

Morgan Secret V-38 с видеодомофоном

Фурнитура:

Цвет полимерного покрытия:

Сатин черный

Внешняя панель:

МДФ 16 мм

Цвет внешней панели:

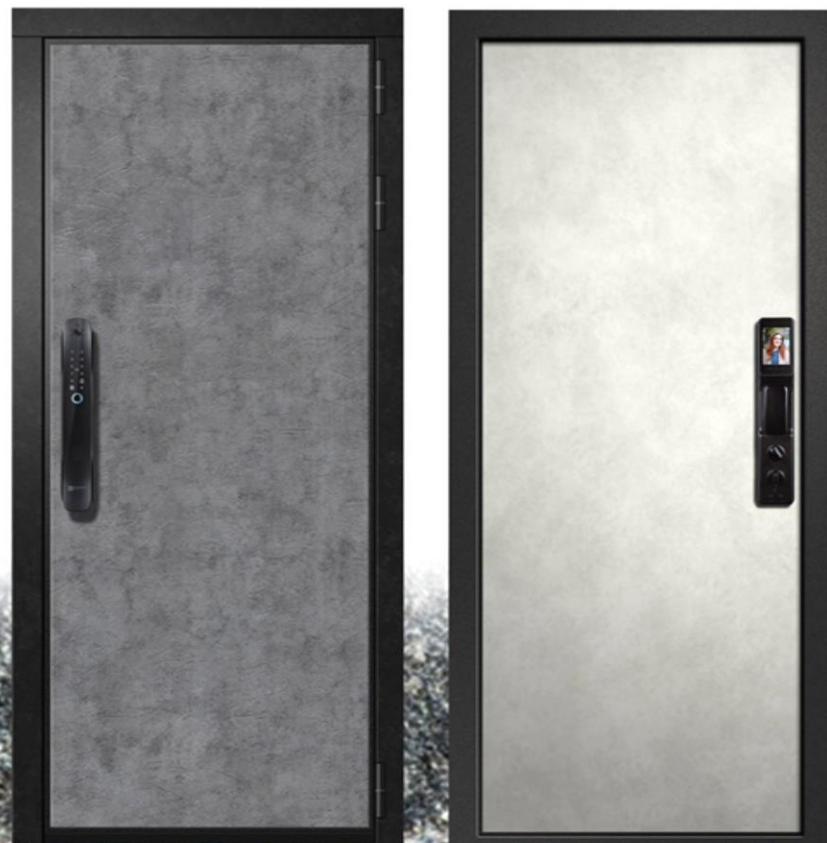
Бетон лофт графит + наличники Лофт черный

Внутренняя панель:

МДФ 10 мм

Цвет внутренней панели:

Бетон лофт бежевый



NEW



ОРФЕЙ-311 *new*

Кол-во контуров уплотнения:
3 контура

Глубина короба:
135 мм

Толщина полотна:
105 мм

Наполнитель:
Минеральная плита

Уплотнитель:
Спец. дверной уплотнитель

Основной замок:
Бордер (цилиндровый)

Дополнительный замок:
Бордер (сувальдный)

Фурнитура:
Глазок, броненакладка, ночная задвижка, эксцентрик

Цвет полимерного покрытия:
Сатин черный

Внешняя панель:
МДФ 10 мм

Цвет внешней панели:
Астана блэк горизонтальный

Внутренняя панель:
МДФ 10 мм с фрезерованным рисунком /
стекло черный лак

Цвет внутренней панели:
Дуб арктик горизонтальный



NEW



ОРФЕЙ-605

Кол-во контуров уплотнения:

3 контура

Глубина короба:

145 мм

Толщина полотна:

100 мм

Наполнитель:

Минеральная плита

Уплотнитель:

Спец. дверной уплотнитель

Основной замок:

Галеон (цилиндровый) ЧЕРНАЯ ПЛАНКА

Дополнительный замок:

Галеон (сувальдный) ЧЕРНАЯ ПЛАНКА

Фурнитура:

Глазок, броненакладка, ночная задвижка, эксцентрик

Цвет полимерного покрытия:

Сатин черный

Внешняя панель:

МДФ 8 мм с фрезерованным рисунком

Цвет внешней панели:

Софт графит

Внутренняя панель:

МДФ 10 мм с фрезерованным рисунком

Цвет внутренней панели:

Супермат латте



NEW



ОРФЕЙ-607

Кол-во контуров уплотнения:
3 контура

Глубина короба:
145 мм

Толщина полотна:
100 мм

Наполнитель:
Минеральная плита

Уплотнитель:
Спец. дверной уплотнитель

Основной замок:
Галеон (цилиндрический) ЧЕРНАЯ ПЛАНКА

Дополнительный замок:
Галеон (сувальдный) ЧЕРНАЯ ПЛАНКА

Фурнитура:
Глазок, броненакладка, ночная задвижка, эксцентрик

Цвет полимерного покрытия:
Сатин черный

Внешняя панель:
МДФ 10 мм с фрезерованным рисунком /
черная вставка

Цвет внешней панели:
Дуб пацифик горизонтальный

Внутренняя панель:
МДФ 10 мм с фрезерованным рисунком /
черная вставка

Цвет внутренней панели:
Дуб пацифик горизонтальный



NEW



ОРФЕЙ-615

Кол-во контуров уплотнения:

3 контура

Глубина коробка:

145 мм

Толщина полотна:

115 мм

Наполнитель:

Минеральная плита

Уплотнитель:

Спец. дверной уплотнитель

Основной замок:

Бордер (цилиндровый)

Дополнительный замок:

Бордер (сувальдный)

Фурнитура:

Глазок, броненакладка, ночная задвижка, эксцентрик

Цвет полимерного покрытия:

Сатин черный

Внешняя панель:

МДФ 10 мм с фрезерованным рисунком /
декоративная вставка черное стекло

Цвет внешней панели:

Софт графит

Внутренняя панель:

МДФ 10 мм с фрезерованным рисунком

Цвет внутренней панели:

Софт айс



NEW



ТЕРМО

ТРИЕРА-200 *new*

Кол-во контуров уплотнения:
3 контура

Глубина короба:
165 мм

Толщина полотна:
125 мм

Наполнитель:
Экструдированный пенополистирол /
пенополистирол / изолон фольгированный

Уплотнитель:
Спец. дверной уплотнитель

Терморазрыв:
Пластиковый, полотно / короб

Основной замок:
Бордер (сувальдный)

Дополнительный замок:
Бордер (сувальдный)

Фурнитура:
Ночная задвижка, эксцентрик

Цвет полимерного покрытия:
RAL 9005+RAL 9016 (грунт белый)

Внешняя панель:
МДФ 10 мм с фрезерованным рисунком / Капитель

Цвет внешней панели:
Холст сапфировый

Внутренняя панель:
МДФ 10 мм с фрезерованным рисунком

Цвет внутренней панели:
Холст белый



NEW



ТЕРМО

ВЕСТА *new*

(ковка внутри с/п) Стеклопакет MAX

Кол-во контуров уплотнения:

3 контура (1 магнитный)

Глубина короба:

160 мм

Толщина полотна:

120 мм

Наполнитель:

Пенополистирол

Уплотнитель:

Спец. дверной уплотнитель

Терморазрыв:

Пластиковый, полотно / короб

Основной замок:

Бордер (сувальдный)

Дополнительный замок:

Бордер (сувальдный)

Фурнитура: Ночная задвижка, эксцентрик

Цвет полимерного покрытия:

Муар Кортен

Внешняя панель:

Фигурные наличники / объёмное полотно

Внутренняя панель:

МДФ 10 мм с фрезерованным рисунком

Цвет внутренней панели:

Дуб полярный НП

Дополнительно:

Стеклопакет 49 мм Бронза / решётка 5 мм /
нержавеющий порог





РЕТВИЗАН
armadoors

Умные двери

ДВЕРИ С БИОМЕТРИЧЕСКИМ ЗАМКОМ

ОРФЕЙ-207



ОРФЕЙ-207



ОРФЕЙ-307



ОРФЕЙ-711



Замок биометрический Morgan K-18



MORGAN SECRET K18

оптимальное решение с богатым функционалом



K18 – богатый функционал по оптимальной цене. Замок можно открыть с помощью механического ключа, RF-карты, Цифрового пароля, Отпечатка пальца и через приложение, используя встроенный Wi-Fi модуль. Данная модель оснащена функцией дверного звонка.

- Богатый Функционал
- 5 способов открывания
- Встроенный Wi-Fi
- Совместимость с приложением Smart Life



Открытие по отпечатку пальца



Открытие по паролю



Бесконтактная карта



Комплексная верификация



Аварийный механический ключ



Подключение к приложению Smart Life

Технические характеристики:

Материал изготовления: Алюминиевый сплав
Габариты передней панели: 373 x 78 мм
Бексет: 60 мм, 70 мм
Материал тела замка: нержавеющая сталь
Габариты тела замка: 190 x 30 x 106 мм
Габариты торцевой планки: 240 x 30 x 3,5 мм
Толщина дверного полотна: 50-110 мм
Питание: 4 батарейки AA
Время работы батареи: 8000 открытый
Используемый тип карты: Mifare
Рабочая температура: -25C +60C
Объем памяти: 300 универсальных ячеек для паролей, отпечатков пальцев и RF- карт
Цветовые решения: Черный



Замок биометрический Morgan K-18



Замок биометрический Morgan Secret V-38



Электронный замок Morgan Secret MS V38 обладает высокими эксплуатационными характеристиками и стильным дизайном, открывается бесконтактной картой, прикладыванием пальца, введением пароля, механическим ключом. Элементы изготовлены из нержавеющей стали и цинкового сплава. Дополнительные функции – удаленное открытие через камеру, встроенный видеодомофон и модуль Wi-Fi, дверной звонок.

ТЕХНИЧЕСКИЕ ХАРАКТЕРИСТИКИ

Материал изготовления: Цинковый сплав

Габариты передней панели: 420 x 69 мм

Бексет: 60 мм, 70 мм

Материал тела замка: нержавеющая сталь

Габариты тела замка: 190 x 30 x 106

Габариты торцевой планки: 240 x 30 x 3.5

Толщина дверного полотна: 50-110 мм

Питание: Встроенный аккумулятор

Время работы батареи: 3000 открываний

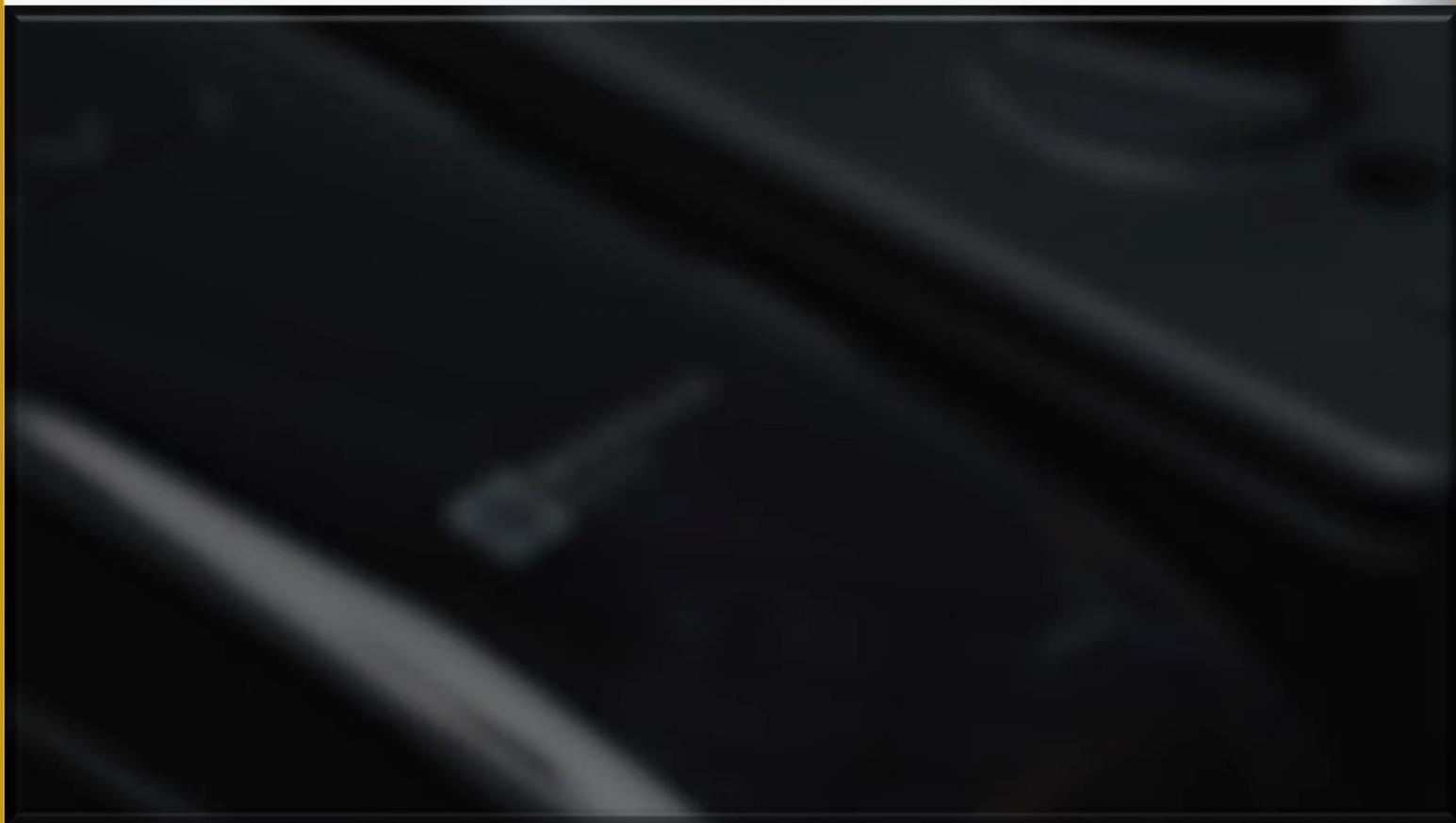
Используемый тип карты: Mifare

Рабочая температура: -25С +60С

Объем памяти: 300 универсальных ячеек для отпечатков, паролей и смарт карт

Цветовые решения: Черный

Замок биометрический Morgan Secret V-38





РЕТВИЗАН
armadoors

Коллекции ТМ «РЕТВИЗАН»

Коллекция «МЕДЕЯ»

ДВЕРИ ДЛЯ КВАРТИРЫ
МЕТАЛЛ / МДФ

Размер двери: 860x2050, 960x2050 мм

Порошково-полимерное покрытие:

Сатин черный (любой цвет по каталогу)

Замки: GUARDIAN, BORDER, KALE

Внешняя панель: накатка на металле / молдинг

Внутренняя панель

- МДФ панель царговая 16/22 мм

- МДФ с фрезерованным рисунком 10/16 мм

Варианты исполнения отделки панели:

- декоративная вставка «Зеркало»

- вариативность декоративного стекла (черный лакобель, белый лакобель, матовое «зеркало сатин»)

- металлические окрашенные вставки

- молдинг

Наполнение: минеральная плита / пенополистирол

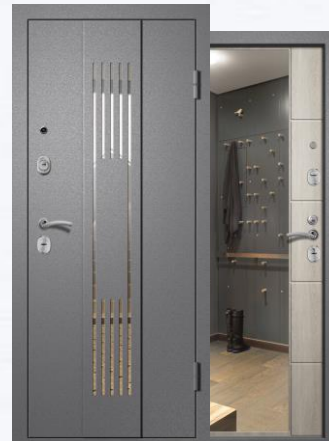
Уплотнитель: 3 контура

Терморазрыв: нет

Фурнитура: ночная задвижка, броненакладка, глазок, эксцентрик

*возможен нержавеющий порог

Цвет фурнитуры: хром/черный/бронза/никель



Коллекция «ОРФЕЙ»

ДВЕРИ ДЛЯ КВАРТИРЫ
МДФ / МДФ

Размер двери: 860x2050, 960x2050 мм

Порошково-полимерное покрытие:

Сатин черный, Букле черный, Ral 7039 шагрень
(любой цвет по каталогу)

Замки: GUARDIAN, BORDER, KALE, GALEON,
Биометрический Morgan Morgan K-18,
Secret V38 с видеодомофоном,

Внешняя панель: МДФ 10/16мм с фрезер.
рисунок молдинг / вставка «черное стекло» /
сборные панели

Цвет панели (любой цвет по каталогу)

Внутренняя панель: МДФ 10/16мм:

- фрезерованный рисунок
- молдинг
- декоративная вставка «Зеркало»
- вариативность декоративного стекла (черный лакобель, белый лакобель, матовое «зеркало сатин»)

Цвет панели (любой цвет по каталогу)

Наполнитель: минеральная плита/пенополистирол

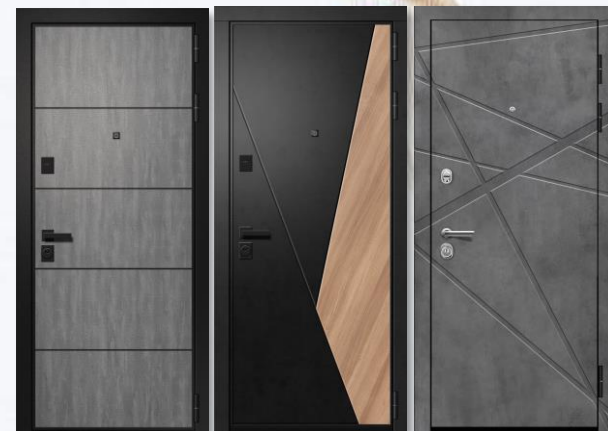
Уплотнитель: 2-3 контура

Терморазрыв: нет

Фурнитура: ночная задвижка, броненакладка,
глазок, эксцентрик

*возможен нержавеющий порог

Цвет фурнитуры: хром/черный/бронза/никель



Коллекция «ВЕСТА»

ДВЕРИ ДЛЯ ДОМА И КОТТЕДЖА
МЕТАЛЛ / МДФ

Размер двери: 880x2050, 960x2050 мм

Порошково-полимерное покрытие:

Муар Кортен, Букле черный
(любой цвет по каталогу)

Замки: BORDER

Внешняя панель: Стеклопакет 49 мм Бронза /
Решётка 5 мм

Внутренняя панель: МДФ 10мм с фрезер.
рисунком

Цвет панели (любой цвет по каталогу)

Наполнение: пенополистирол

Уплотнитель: 3 контура

Терморазрыв: пластиковый, короб/полотно

Фурнитура: ночная задвижка, броненакладка,
глазок, эксцентрик, нержавеющий порог

Цвет фурнитуры: хром



Коллекция «ТРИЕРА»

ДВЕРИ ДЛЯ ДОМА И КОТТЕДЖА
МЕТАЛЛ / МЕТАЛЛ
МЕТАЛЛ / МДФ
МДФ / МДФ

Размер двери: 880x2050, 960x2050 мм

Порошково-полимерное покрытие:

Медь, Букле черный (любой цвет по каталогу)

Замки: GUARDIAN, BORDER

Внешняя панель: - / Капитель / МДФ 10 мм с фрезерованным рисунком

Внутренняя панель: МДФ 10-16 мм с фрезер. рисунком

Цвет панели (любой цвет по каталогу)

Наполнение: экструдированный пенополистирол / пенополистирол / изолон фольгированный

Уплотнитель: 2-3 контура

Терморазрыв:

Пластиковый (короб / полотно)

Пробковый (короб / полотно)

Фурнитура: ночная задвижка, эксцентрик

*возможен нержавеющий порог

Цвет фурнитуры: хром



Коллекция «ТЕСЕЙ»

ДВЕРИ ДЛЯ ДОМА И КОТТЕДЖА
МЕТАЛЛ / МЕТАЛЛ
МЕТАЛЛ / МДФ

Размер двери: 880x2050, 960x2050 мм

Порошково-полимерное покрытие:

Букле изумруд, Букле темно-серый
(любой цвет по каталогу)

Замки: BORDER, GALEON

Внешняя панель: объемное полотно /
фигурные наличники

Внутренняя панель: - / МДФ 10 мм с фрезер.
рисунком

Цвет панели (любой цвет по каталогу)

Наполнение: пенополистирол

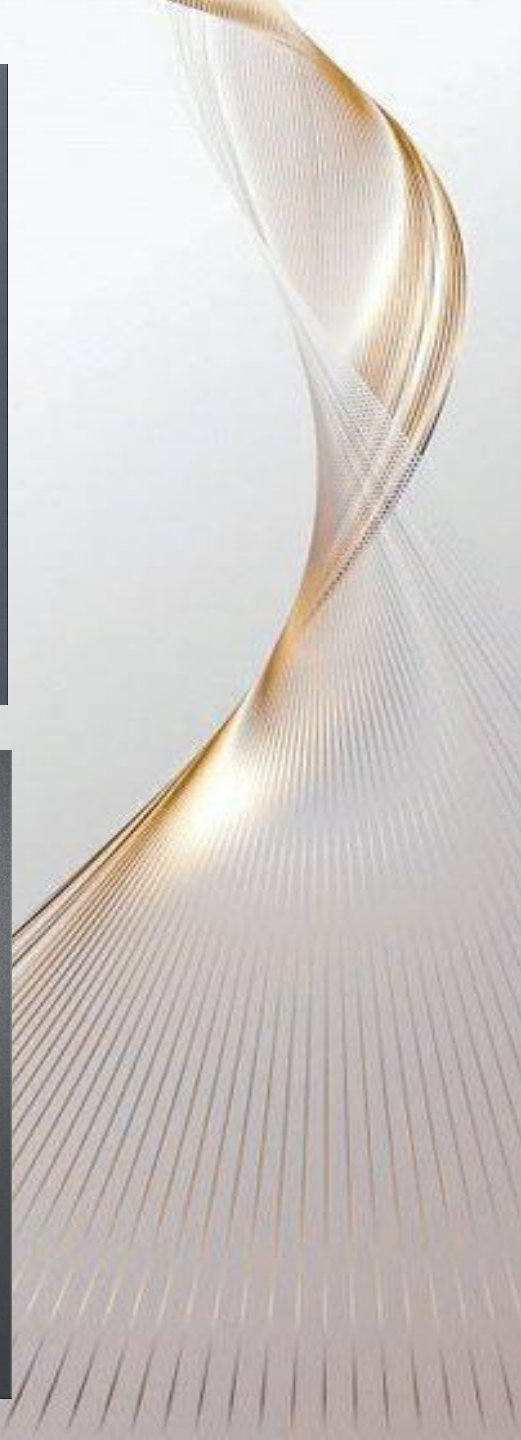
Уплотнитель: 3 контура

Терморазрыв: пластиковый (короб / полотно)

Фурнитура: ночная задвижка, эксцентрик

*возможен нержавеющий порог

Цвет фурнитуры: хром



Коллекции «ОДИССЕЙ» «НИКА» «Н-3»

ДВЕРИ ТЕХНИЧЕСКОГО
ПРЕДНАЗНАЧЕНИЯ
МЕТАЛЛ / МЕТАЛЛ

Размер 1-ств. двери: 880x2050, 960x2050 мм

Размер 2-ств. двери: 1200 x 2050, 1280 x 2050,
1360 x 2050

Порошково-полимерное покрытие:

Медь, Букле темно-серый (любой цвет по каталогу)

Замки: GUARDIAN, BORDER, KALE, GALEON,
Арес 2000-ZN (Ц)

Внешняя панель: накатка на металле /
объемное полотно / фигурные наличники

Наполнитель:

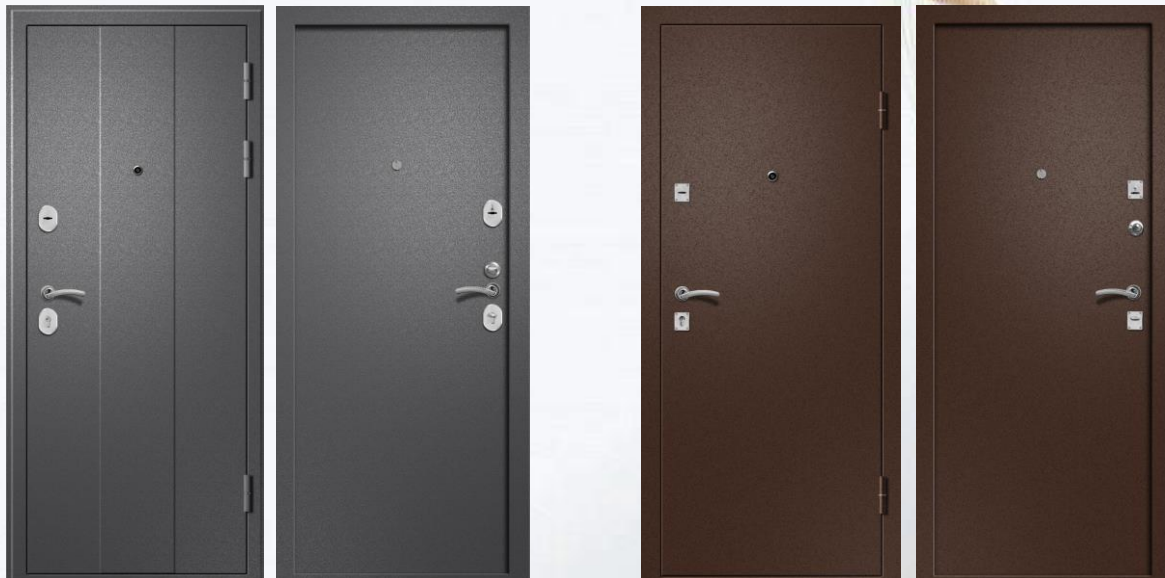
минеральная плита/пенополистирол

Уплотнитель: 2-3 контура

Терморазрыв: нет

Фурнитура: ночная задвижка, глазок, эксцентрик,
доводчик, ручка скоба

Цвет фурнитуры: хром



Двустворчатые двери

ДВЕРИ ДЛЯ КВАРТИРЫ
МЕТАЛЛ / МДФ
МДФ / МДФ

Размер 2-ств. двери:

1200 x 2050, 1280 x 2050, 1360 x 2050

Порошково-полимерное покрытие:

Сатин черный, Ral 7039 шагрень
(любой цвет по каталогу)

Основной замок: GUARDIAN, BORDER

Дополнительный замок: GUARDIAN, BORDER

Внешняя панель: МДФ 10 мм с фрезерованным
рисунком/молдинг

Цвет панели (любой цвет по каталогу)

Внутренняя панель: МДФ 10 мм с фрезер.

Рисунком / декоративная вставка «Зеркало»

Цвет панели (любой цвет по каталогу)

Наполнитель:

минеральная плита / пенополистирол

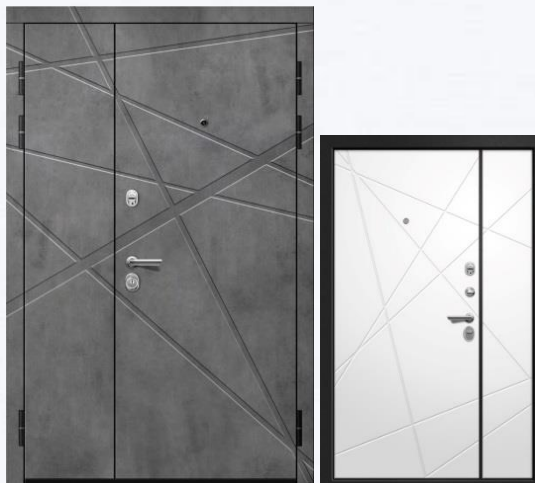
Уплотнитель: 2-3 контура

Терморазрыв: нет

Фурнитура: ночная задвижка, броненакладка,
глазок, эксцентрик

*возможен нержавеющий порог

Цвет фурнитуры: хром



retvizan.ru



ЯНДЕКС ДИСК

